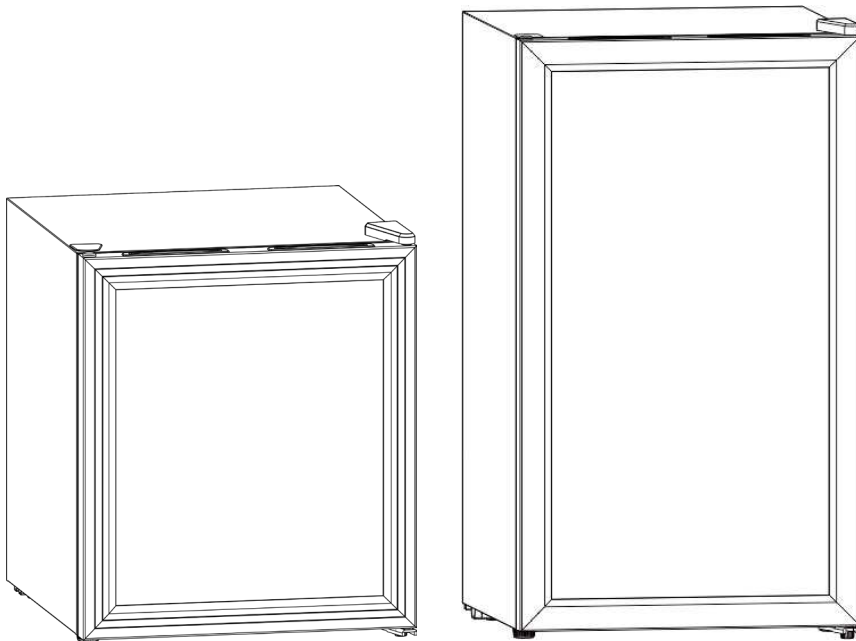


COLD

BETJENINGSVEJLEDNING

NMB47BG
NMB115BG



LÆS BRUGSANVISNINGEN IGENNEM INDEN IBRUGTAGNING, OG FØLG ALLE SIKKERHEDS- OG BRUGERANVISNINGER.

VIGTIGE SIKKERHEDSOPLYSNINGER



Nedsæt risikoen for brand, elektrisk stød eller personskade under brugen af dette apparat ved at følge disse grundlæggende retningslinjer:

·Inden ibrugtagning af dette apparat skal du læse denne brugervejledning for at sikre, at du får det bedste mulige udbytte af apparatet.

ADVARSEL:

- 1) DETTE apparat er ikke beregnet til brug af personer (herunder børn) med nedsatte fysiske, motoriske eller psykiske evner eller manglende erfaring og viden, medmindre de er under opsyn af en person, der har det sikkerhedsmæssige ansvar for dem, eller har modtaget instruktion i betjening af apparatet af denne person.
- 2) Børn skal overvåges for at sikre, at de ikke leger med apparatet.
- 3) Dette apparat kan anvendes af børn fra 8 år og opefter samt personer med nedsatte fysiske, sensoriske eller mentale evner eller mangel på erfaring eller kendskab til apparatet, såfremt de holdes under opsyn eller har modtaget oplæring vedrørende sikker brug af apparatet og forstår den fare, der kan være involveret. Lad ikke børn lege med apparatet. Rengøring og brugervedligeholdelse må ikke udføres af børn uden opsyn.
- 4) Hvis ledningen bliver beskadiget, skal den udskiftes af producenten, dennes serviceagent eller lignende kvalificeret person, så der ikke opstår farlige situationer.
- 5) For at undgå farlige situationer, der skyldes apparatets ustabilitet, skal det fastgøres iht. instruktionerne.
- 6) Ved placeringen skal du sørge for, at ledningen ikke kommer i klemme eller beskadiges.
- 7) Placér ikke multistikdåser eller bærbare strømforsyninger bag apparatet.
- 8) Sørg for, at der er fri adgang til apparatets/indbygningsskabets ventilationsåbninger.
- 9) Brug ikke mekaniske enheder eller andre midler til at fremskynde afrimningsprocessen ud over dem, der er anbefalet af producenten.
- 10) Beskadig ikke kredsløbet til kølemiddel.
- 11) Brug ikke elektriske apparater inde i apparatets rum til opbevaring af drikkevarer, med mindre de er af en type, der er anbefalet af producenten.
- 12) Opbevar ikke eksplosive stoffer, som fx spraydåser med brandfarligt drivmiddel, i dette apparat.
- 13) Dette apparat er beregnet til brug i en husholdning eller tilsvarende miljø, som fx
 - personalekøkkenet i en butik, et kontor eller lignende arbejdsplads;
 - en bondegård og af gæsterne på et hotel, motel eller andet hjemmemiljø;
 - en virksomhed af bed & breakfasttype;
 - catering og lignende ikke-kommerciel anvendelse.
- 14) Børn i alderen 3-8 år må sætte ting i køleskabet og tage dem ud.
- 15) Undgå forurening af drikkevarer ved altid at følge nedenstående vejledning:
 - Hvis lågen efterlades åben i længere tid, kan det medføre, at temperaturen i køleskabets indre stiger markant.
 - Rengør regelmæssigt overflader, der kan komme i kontakt med drikkevarer, og tilgængelige afløbssystemer.
 - Rengør vandtanke, hvis de ikke har været i brug i 48 timer. Skyl vandsystemet, der har forbindelse til en vandforsyning, hvis der ikke har været åbnet for vandet i 5 dage.
 - Hvis køleskabet efterlades tomt i lange perioder, skal du slukke det, afrime det, rengøre og tørre det samt efterlade lågen åben, så der ikke dannes mug inde i apparatet.

Bemærk: Dette apparat indeholder det brandfarlige kølemiddel R600a og skummidlet cyclopentan.

Undgå kontakt med ild, når du transporterer eller benytter apparatet.

Søg professionel hjælp, hvis apparatet kræver reparation eller service. Send det til dit lokale genindvindingselskab, når det skal kasseres.

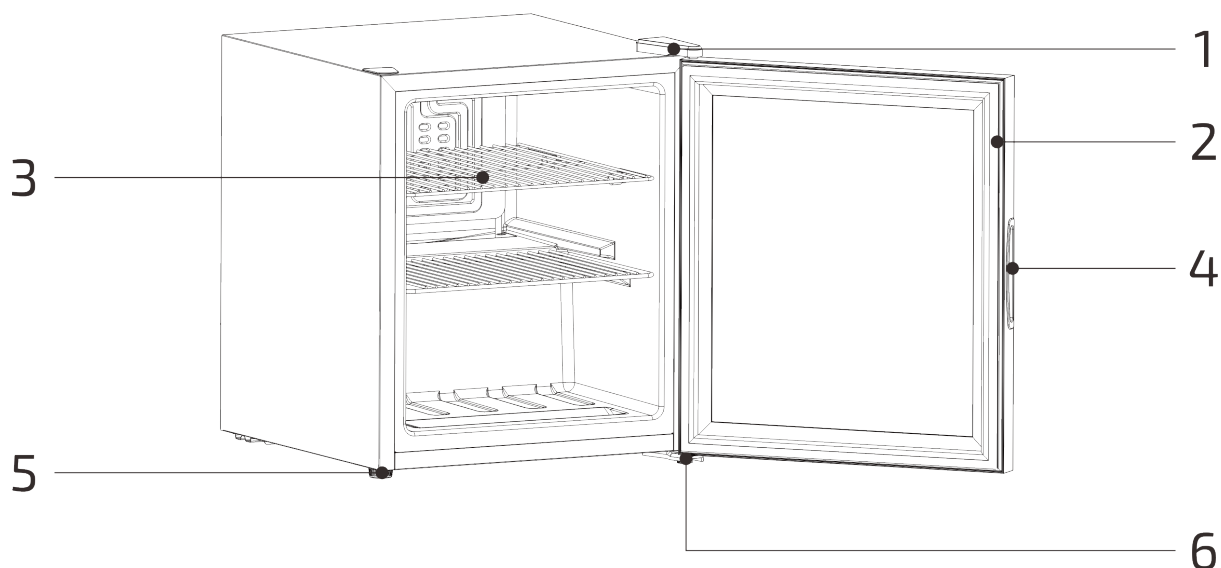
-Gem denne vejledning-

INSTALLATIONSVEJLEDNING

- Dette apparat er udelukkende designet til at være fritstående og bør aldrig placeres i et indelukke eller indbygges.
- Placér apparatet på et gulv, der er stærkt nok til at bære vægten af apparatet i fyldt stand. Stil apparatet i niveau ved at justere på nivelleringsbenene i bunden af apparatet.
- Sørg for mindst 10 cm frirum over apparatet, langs bagsiden og i siderne, således at tilstrækkelig luftcirkulation kan finde sted til køling af kompressor og kondensator.
- Placér apparatet på afstand af direkte sollys og andre varmekilder (ovn, elvarmer, radiator osv.). Direkte sollys kan påvirke apparatets akryloverflade, og varmekilder kan medføre øget elforbrug. Ekstremt kolde omgivende temperaturer kan ligeledes medføre, at apparatet ikke fungerer korrekt.
- Undlad at installere apparatet i fugtige omgivelser.
- Slut apparatet til en korrekt installeret stikkontakt med jord, og brug udelukkende denne stikkontakt til dette apparat. Stikproppens tredje ben (jord) må under ingen omstændigheder skæres af eller på anden måde fjernes. Hvis du har spørgsmål vedrørende strøm og/eller jordforbindelse, skal du kontakte en kvalificeret elektriker eller et autoriseret kundeservicecenter.
- Når du først slutter apparatet til stikkontakten, skal du lade det køle ned i 2-3 timer, inden du lægger noget i det.

PRODUKTVEJLEDNING

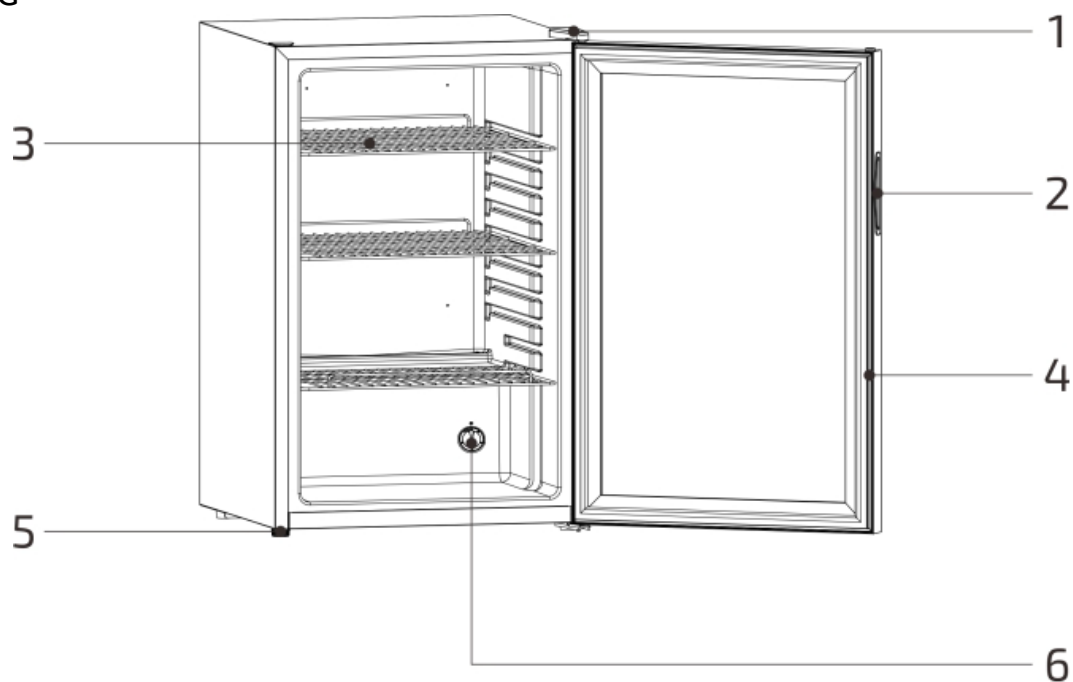
NMB47BG



1: Øverste Hængsel
2: Dørpakning
3: Hylde

4: Dørhåndtag
5: Nivelleringsben
6: Nederste hængsel

NMB115BG

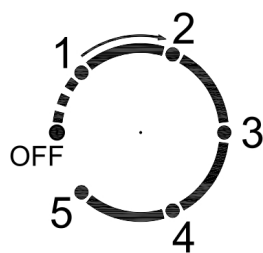


1: Øverste Hængsel
2: Dørhåndtag
3: Hylde

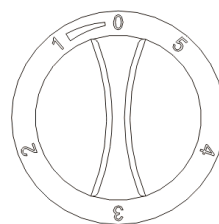
4: Dørpakning
5: Nivelleringsben
6: Temperaturkontrol

BETJENING AF DIT KØLESKAB

Indstilling af temperaturknappen



NMB47BG



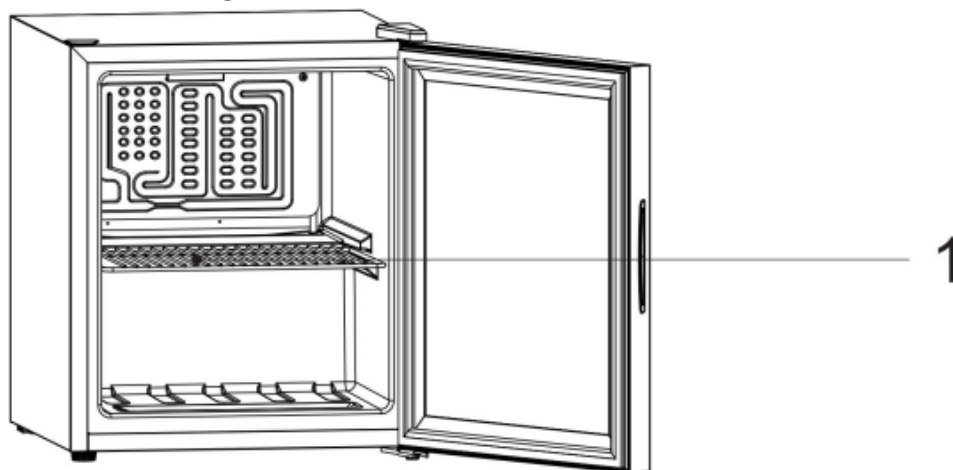
NMB115BG

- 1) Temperaturknappen er beregnet til justering af temperaturen i køleskabet. Markeringerne på knappen angiver ikke temperaturværdien. Ved samme omgivende temperatur vil en lavere værdi på knappen svare til en lavere temperatur i køleskabet, mens en højere værdi svarer til en højere temperatur i køleskabet. Brugeren kan justere temperaturknappen efter behov.
- 2) Hvis den omgivende temperatur er høj, anbefales det ikke at indstille temperaturknappen til "5", da kompressoren i så fald vil køre på fuld tid.
- 3) Før du slukker køleskabet, skal du stille knappen på "0".
- 4) Hvis der slukkes for strømmen til køleskabet, skal du vente i 5 minutter, inden du genstarter det. Hvis køleskabet forsøges genstartet inden da, vil det måske ikke kunne starte.
- 5) Når temperaturknappen stilles på "0", vil kompressoren holde op med at køre, men strømforsyningen til køleskabet afbrydes ikke.

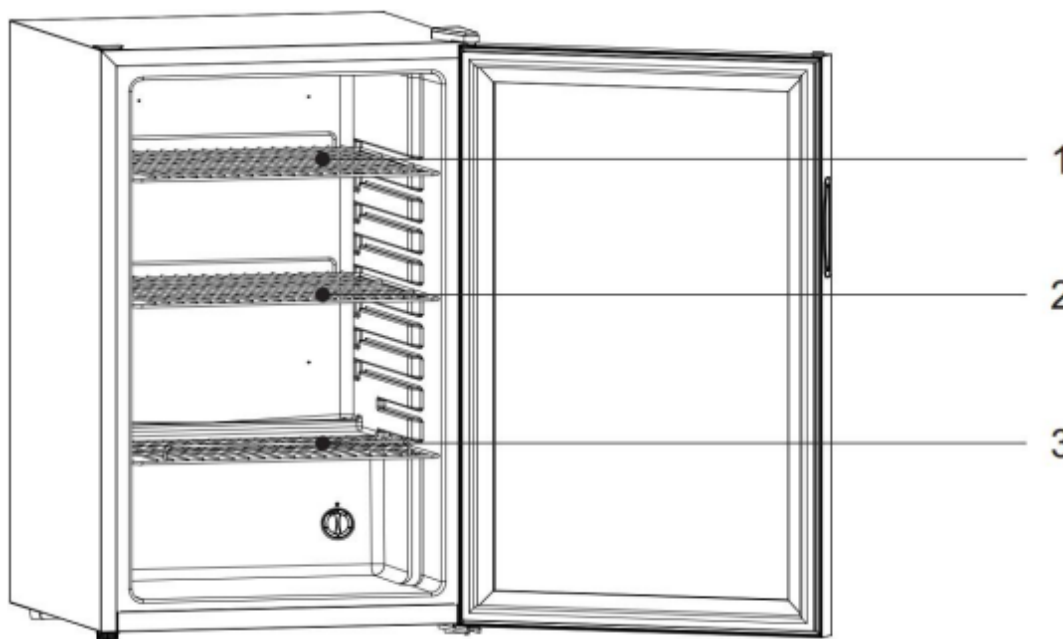
Tips

- Køleskabet er udelukkende beregnet til brug som spisekammer.
- Køleskabet er ikke beregnet til indfrysning af madvarer.
- Den anbefalede temperatur for spisekammeret er 17 °C.
- Som hylderne er placeret fra fabrikken, giver køleskabet den mest optimale energieffektivitet.
- Følgende kombination af hylder anbefales, for at køleskabet kan fungere så energieffektivt, som muligt.

DER ER EN HYLDER I NMB47BG



DER ER TRE HYLDER I NMB115BG



NMB47BG

- Hvis den omgivende temperatur er 25 °C, og køleskabet er tomt, vil det tage ca. 30 minutter at sænke køleskabets temperatur fra 25 °C til 17 °C.
- Køleskabet er anbefalet til brug ved 17 °C. Energiforbruget er 0.132kWh/24t. Hvis den indstillede temperatur er højere end 17 °C, vil energiforbruget være lavere. Hvis den indstillede temperatur er lavere end 17 °C, vil energiforbruget være højere.
- Lys inde i kabinettet, tænd/sluk på bagsiden af køleren. Lyset er så tændt hele tiden, indtil du slukker det.

NMB115BG

- Hvis den omgivende temperatur er 25 °C, og køleskabet er tomt, vil det tage ca. 30 minutter at sænke køleskabets temperatur fra 25 °C til 17 °C.
- Køleskabet er anbefalet til brug ved 17 °C. Energiforbruget er 0.181kWh/24t. Hvis den indstillede temperatur er højere end 17 °C, vil energiforbruget være lavere. Hvis den indstillede temperatur er lavere end 17 °C, vil energiforbruget være højere.
- Lys inde i skabet, tænd/sluk inde foran i køleren. Lyset er så tændt hele tiden, indtil du slukker det.

OVERSIGT OVER GENERELLE FEJL

Hvis produktet ikke fungerer korrekt, skal du tjekke nedenstående og løse problemet iht. følgende vejledning. Hvis problemet ikke kan løses, skal du kontakte dit lokale eftersalgs-servicecenter. Oplys modelnavn og produktnummer ved henvendelse.

Køleskabet virker ikke



Er der tændt for strømmen?



Er forsyningsspændingen for lav?

Lysset er ikke tændt



Der er ikke trykket på lyskontakten

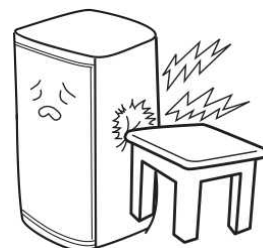


Er der tændt for strømmen?

Apparatet støjer

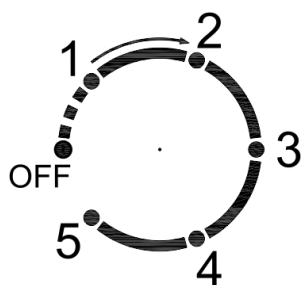


Er underlaget plant, og er produktet placeret stabilt?



Rører produktet ved andre genstande eller vægge?

Køleskabet er ikke køligt indeni



Forkert temperaturindstilling, vælg en passende temperatur



Lågen er ikke lukket helt, eller lågen har været åbnet for tit eller i for lang tid



Er produktet placeret i direkte sollys eller i nærheden af en kamin eller anden varmekilde?



Dårlig varmeafledning. Tjek, om der er tilstrækkeligt med plads omkring produktet

Korrekt bortskaffelse af dette produkt



Dette symbol på produktet eller indpakningen angiver, at dette produkt ikke må bortskaffes med det almindelige husholdningsaffald. In stedet bør det bringes til en etableret indsamlingsordning med henblik på genanvendelse af elektrisk og elektronisk udstyr. Ved at sikre, at dette produkt bortskaffes korrekt, hjælper du med til at forhindre en potentielt negativ indvirkning på miljøet og folkesundheden, der ellers kunne opstå som følge af forkert bortskaffelse af dette produkt. For nærmere oplysninger om genanvendelse af dette produkt bedes du kontakte dine lokale myndigheder, dit renholdningselskab eller den butik, hvor apparatet blev købt.

SERVICE

- Adgang til professionel reparation: <https://service.temptech.no/>
- Bestilling af reservedele: Send en e-mail til Service@temptech.no
- Sådan finder du oplysninger om modellen i produkt databasen: Gå ind på vores hjemmeside <https://temptech.no/>, hvor du kan finde en vejledning i, hvordan du søger efter produkt oplysninger i EU's database.

Vi tager forbehold for trykfejl. Skulle du opleve problemer, bedes du kontakte os på service@temptech.no