

TEMPTECH

**TERMoeLEKTRISK
KØLER**

BRUGSANVISNING

- Venligst læs denne brugsanvisning grundigt før brug.
- Dette apparat er et halvledende elektrisk køleapparat tilhørende kategori 10 ifølge ErP 643/2009. Beregningstemperaturen er 17 °C.
- Temperaturintervallet varierer fra 8-10 °C, 10-18 °C og 12 – 18 °C. Energiforbruget er testet ved en indvendig temperatur på 15 °C eller derover i et stuetempereret rum (25°C).

Er egnet til brug i soveværelser, lejligheder, hoteller, hospitaler og på kontorer.

Før Brug

- Gør apparatet grundigt rent – især indvendigt (Se "Rengøring")
- I tilfælde af at de indvendige dele ikke er placeret korrekt, omplacer dem som beskrevet i sektionen "Struktur".

Anvendelsesinstruktioner

Disse anvendelsesinstruktioner er beregnet til forbrugeren. De beskriver apparatet og hvordan man anvender det korrekt og sikkert.

Anvendelsesinstruktionerne blev konstrueret til flere forskellige typer/modeller af køleskabe, og der kan derfor forekomme beskrivelser af nogle funktioner og dele, som dit apparat ikke har.

Tips til nedsat energiforbrug

- Åbn ikke døren for ofte især ikke når vejret er fugtigt og varmt. Når døren er åben, luk den igen hurtigst muligt.
- Check af og til at apparatet er velventileret (passende luftcirkulation omkring apparatet)
- Indstil termostaten fra varm til kold så hurtigt som muligt (Energiforbruget afhænger af rumtemperaturen på rummet det fyldte køleskab er i).
- Ved at indstille apparatet til at have en varmere indvendig temperatur end normalt, kan man mindske energiforbruget af et kølende husholdningsapparat.

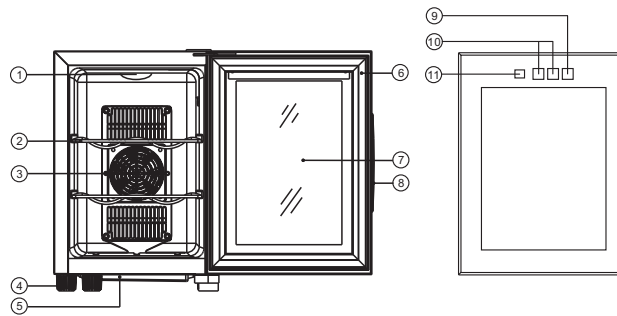
Vigtig information

FARE: Risiko for at børn kan blive lukket inde. Før du smider dit gamle køleskab ud:

- Tag døren af
 - Lad hylderne blive på deres respektive pladser, så børn ikke kan sætte sig ind i køleskabet.
-
- Apparatet skal være korrekt tilsluttet til strømforsyningen (Se sektionen: Installering)
 - Rør ikke de afkølede flader mens apparatet er tilsluttet, især ikke med våde hænder, da huden kan sidde fast.
 - Tag strømmen af apparatet før reparation (reparation er forbeholdt en kvalificeret tekniker), før rengøring og hvis det ikke benyttes over en længere periode.
 - Placer ikke strømstik, mikroovn eller andre husholdningsapparater oven på køleskabet.
 - Mærkepladen findes inde i køleskabet eller på bagsiden.
 - Placer ikke køleskabet på steder med direkte sollys, høj temperatur eller høj fugtighed.
 - Undgå at opbevare/placere objekter ved den øverste del af køleskabets bagside, da dette vil påvirke køleevnen.
 - Dette apparat er ikke egnet for personer (børn inklusiv) med nedsatte fysiske og mentale evner, personer med kognitive funktionsforstyrrelser eller personer uden den rette erfaring og viden, undtagen hvis de har modtaget den rette træning og de rette instrukser af deres sikkerhedsansvarlige.
 - Børn bør være under opsyn for at sikre at de ikke leger med apparatet.

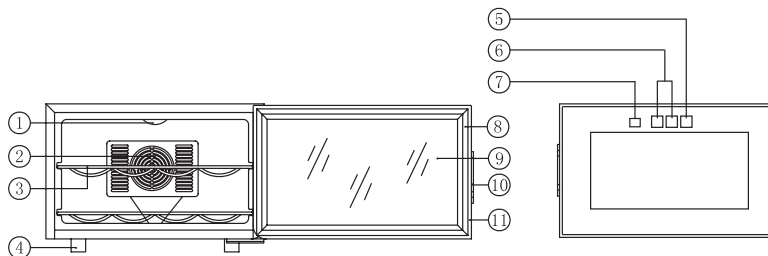
Struktur

FW16SB



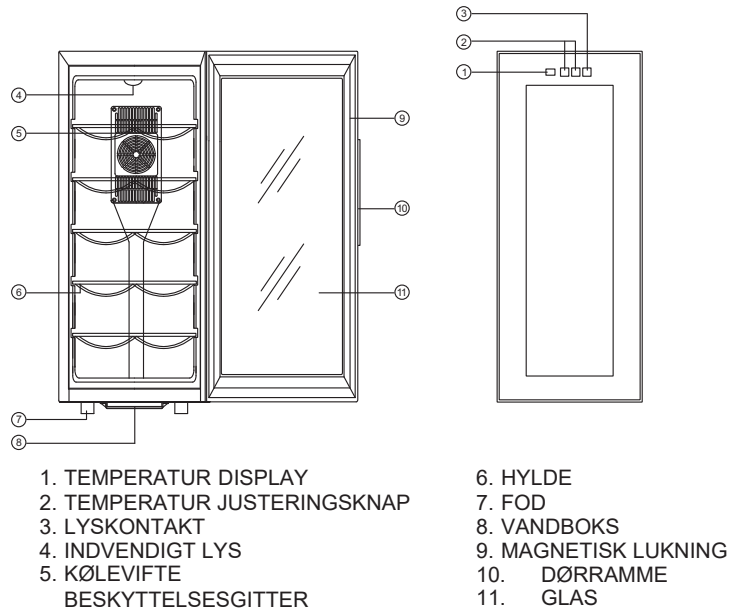
- | | |
|----------------------------|-----------------------------|
| 1. LYS | 7. GLAS |
| 2. HYLDE | 8. DØRRAMME |
| 3. VIFTE BESKYTTESESGITTER | 9. LYSKONTAKT |
| 4. FOD | 10. TEMPERATUR KONTROLPANEL |
| 5. VANDBOKS | 11. TEMPERATUR DISPLAY |
| 6. MAGNETISK LUKNING | |

FW23SB



- | | |
|----------------------------|----------------------|
| 1. LYS | 7. DISPLAY |
| 2. VIFTE BESKYTTESESGITTER | 8. MAGNETISK LUKNING |
| 3. HYLDE | 9. GLAS |
| 4. FOD | 10. DØRHÅNDTAG |
| 5. LYSKONTAKT | 11. DØRRAMME |
| 6. TEMPERATUR KONTROLPANEL | |

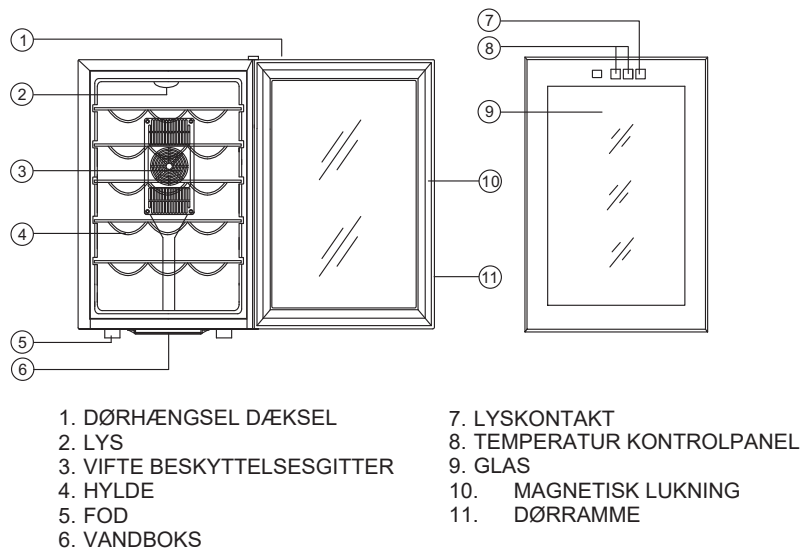
FW33SB



- 1. TEMPERATUR DISPLAY
- 2. TEMPERATUR JUSTERINGSKNAP
- 3. LYSKONTAKT
- 4. INDVENDIGT LYS
- 5. KØLEVIFTE
- BESKYTTELSESGITTER

- 6. HYLDE
- 7. FOD
- 8. VANDBOKS
- 9. MAGNETISK LUKNING
- 10. DØRRAMME
- 11. GLAS

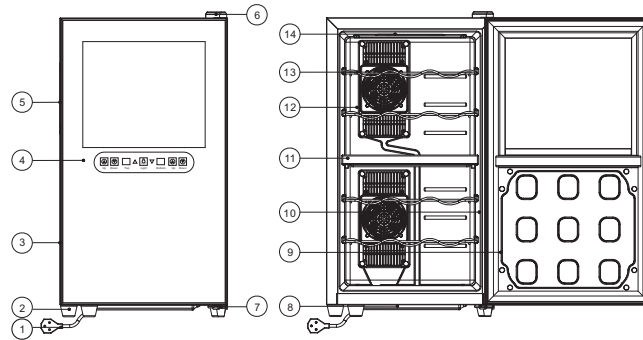
FW48SB



- 1. DØRHÆNGSEL DÆKSEL
- 2. LYS
- 3. VIFTE BESKYTTELSESGITTER
- 4. HYLDE
- 5. FOD
- 6. VANDBOKS

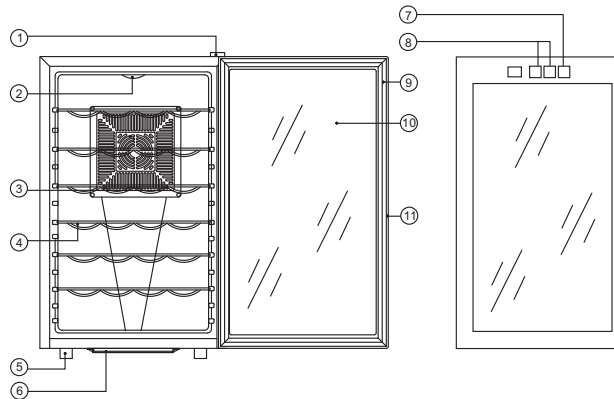
- 7. LYSKONTAKT
- 8. TEMPERATUR KONTROLPANEL
- 9. GLAS
- 10. MAGNETISK LUKNING
- 11. DØRRAMME

FW48DB



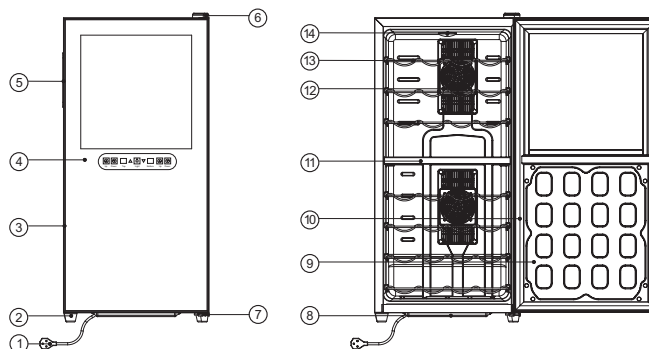
- | | |
|----------------------|----------------------------------|
| 1. STRØMLEDNING | 8. VANDBAKKE |
| 2. FOD | 9. DØRKARM |
| 3. DØRRAMME | 10. DØR FORSEGLING |
| 4. GLASDØR | 11. ISOLERET PLADE |
| 5. NEDSÆNKET HÅNDTAG | 12. KØLEVIFTE BESKYTTELSSEGITTER |
| 6. DØRHÆNGSEL DÆKSEL | 13. HYLDE |
| 7. DØRHÆNGSEL | 14. LAMPEBESKYTTELSE |

FW65SB



- | | |
|-----------------------------|----------------------------|
| 1. DØRHÆNGSEL DÆKSEL | 7. LYSKONTAKT |
| 2. LYS | 8. TEMPERATUR KONTROLPANEL |
| 3. VIFTE BESKYTTELSSEGITTER | 9. MAGNETISK LUKNING |
| 4. HYLDE | 10. GLAS |
| 5. FOD | 11. DØRRAMME |
| 6. VANDBOKS | |

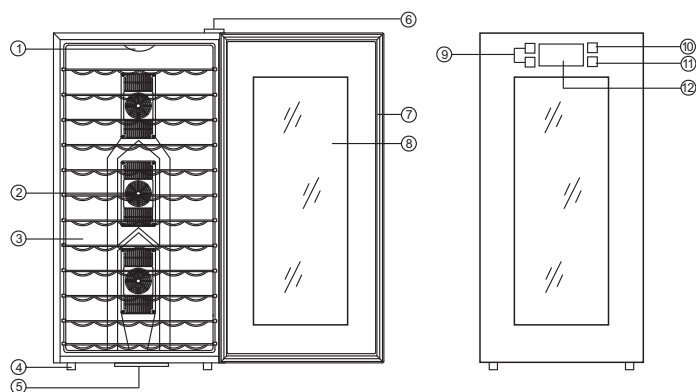
FW78DB



1. STRØMKABEL
2. FOD
3. DØRAMME
4. GLASDØR
5. NEDSÆNKET HÅNDTAG
6. DØRHÆNGSEL DÆKSEL
7. DØRHÆNGSEL

8. VANDBAKKE
9. DØRKARM
10. DØR FORSEGLING
11. ISOLERET PLADE
12. KØLEVIFTE BESKYTTESESGITTER
13. HYLDE
14. LAMPEBESKYTTELSE

FW180SB



1. LYS
2. VIFTE BESKYTTESESGITTER
3. HYLDE
4. FOD
5. VANDBOKS
6. DØRKARM

7. MAGNETISK LUKNING
8. GLAS
9. TEMPERATUR KONTROLPANEL
10. LYSKONTAKT
11. INDSTILLINGS KONTAKT
12. LCD

INSTRUKTIONER

Start dit nye køleskab

1. Gør køleskabet grundigt rent. Aftør det udvendigt med en blød tør klud og brug en ren fugtig klud indvendigt.
2. Sæt stikket i strømforsyningen

Normal drift

Når køleskabet er tilsluttet strøm er der to LED lamper der lyser på printpladen. Den røde indikerer status på strømforsyningen. Den grønne indikerer status på kølesystemet. I mellemtiden starter viften inde i køleskabet. Når døren åbnes tændes lyset under temperaturjusteringsknappen.

Temperaturintervallet varierer fra 8-18 °C, 10-18 °C og 12 – 18 °C. Når det valgte interval og den indvendige temperatur stemmer overens, begynder det automatiske temperatur kontrolsystem at virke og kølesystemet opretholder den ønskede temperatur.

Note: Vent 3-5 minutter før du genstarter, hvis du afbryder strømmen til køleskabet. Enheden kan muligvis fejle, hvis den er genstartet for hurtigt.

Rengøring

Rengøringsmidler: Undgå at benytte hårde, stærke eller slibende rengøringsmidler på alle flader.

Udvendig: Aftør med fugtig og sæbeholdig klud, rens og tør. Brug silikonevoks til vanskelige pletter og til den periodiske voksbehandling.

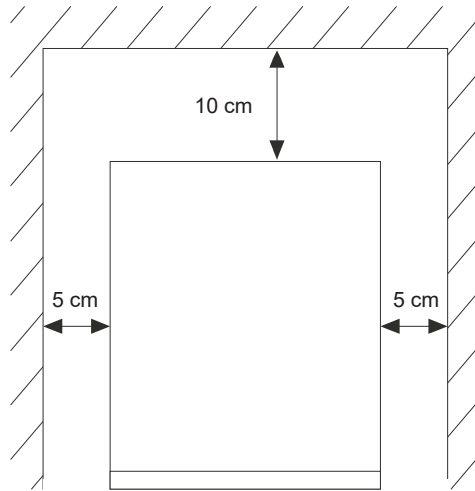
Indvendig: Vask hylder og andre aftagelige dele med varmt sæbevand, rens og tør. Vask køleskabet indvendigt med en bagepulveropløsning (3 spsk. til 1 L vand) eller med varmt sæbevand, rens og tør.

Magnetisk dørlukning: Vask med varmt sæbevand.

Indsæt alle dele og indstil termostaten til den ønskede temperatur.

Installerings

- Placer køleskabet på den valgte placering, væk fra ekstrem varme eller kulde. Lad der være nok plads mellem køleskabet og en evt. væg så døren kan åbnes helt uden at støde ind i noget. Køleskabet er ikke egnet til at være installeret på en sådan måde, at det er skjult/gemt væk.
- Vælg et sted med et stabilt og holdbart gulv
- Tillad en afstand på 5 cm mellem køleskabets sider og omliggende vægge, og 10 cm mellem køleskabets bagside og væg.



Udskiftning af elkabel:

Hvis elkablet er beskadiget skal det udskiftes af producenten, serviceudøveren eller af en tredje kvalificeret person for at undgå fare.

Hvad skal man gøre:

Når køleskabet ikke benyttes over en længere periode:

- Frakobl køleskabet fra strømforsyningen
- Fjern alle opbevarede genstande i køleskabet
- Aftør køleskabet indvendigt og lad døren stå åben et par dage

Hvis du ønsker at flytte køleskabet:

- Sikr alle flytbare of løse dele samt indhold (Pak dem separat om nødvendigt)
- Flyt kun køleskabet i en oprejst position

Hvis køleskabet virker til at være for varmt indvendigt:

- Tjek at døren ikke er blevet åbnet for ofte, og at den ikke har været åben over en længere periode
- Tjek at den indvendige cirkulation ikke er forhindret af for mange opbevarede genstande. (Køleskabet er overfyldt)
- Har du opbevaret noget varmt i køleskabet uden at afkøle det til stuetemperatur først?
- Er der en passende afstand mellem alle køleskabets sidder og de omliggende vægge?

Hvis køleskabet begynder at lave ukendte lyde:

- Står køleskabet ustabil? Stabiliser det og tjek at det igen fungerer på normalvis.
- Er der en eller flere genstande der er faldet ned bag køleskabet? Hvis dette er tilfældet fjern dem og tjek at køleskabet igen fungerer normalt.
- Er der en eller flere beholdere inde i køleskabet der vibrerer eller resonerer? Hvis dette er tilfældet omflyt dem og tjek om køleskabet igen fungerer normalt.

Hvis lyset inde i køleskabet blinker:

- Den ønskede temperatur er højere end den indvendige temperatur
- Den automatiske optøningsfunktion er startet

Bortskaffelse af apparatet



Dette symbol indikerer at dette produkt ikke må smides ud med almindeligt husholdningsaffald i hele den Europæiske Union. For at undgå



helbredsmæssige og miljømæssige skader fra ukontrolleret bortskaffelse af affald, skal apparatet genbruges på ansvarlig vis for at fremme bæredygtig genanvendelse af materialeressourcer. Ved tilbagelevering af det brugte apparat brug returnerings- og indsamlingssystemet eller kontakt forhandleren. De kan sørge for at produktet bliver genbrugt på korrekt miljømæssig vis.

Teknisk Data

Model no.	FW16SB	FW23SB	FW33SB	FW48DB	FW48SB
Volumen	16L	23L	33L	48L	48L
Nominel Spænding	220V-240V	220V-240V	220V-240V	220V-240V	220V-240V
Mærkefrekvens	50 Hz	50 Hz	50 Hz	50 Hz	50 Hz
Klimatype	SN:N	SN:N	SN:N	SN:N	SN:N
Effekt	50W	50W	50W	100W	70W
Strømforbrug KWh/24h	0,31	0,37	0,36	0,54	0,47
Temperaturinterval	8-18 °C	8-18 °C	12-18 °C	8-18 °C & 12-18 °C	12-18 °C
Nettovægt	8,0 kg	8,7 kg	11,3 kg	16 kg	14,1 kg
Produktstørrelse (BXHDX)mm	252X378X515	410X275X502	252X616X5151	355X645X511	355X648X511

Model no.	FW65SB	FW78DB	FW180SB
Volumen	65L	78L	180L
Nominel Spænding	220V-240V	220V-240V	220V-240V
Mærkefrekvens	50 Hz	50 Hz	50 Hz
Klimatype	SN:N	SN:N	SN:N
Effekt	70W	140W	185W
Strømforbrug KWh/24h	0,5	0,65	2,2
Temperaturinterval	12-18 °C	8-18 °C & 12-18 °C	12-18 °C
Nettovægt	19,3 kg	22,6 kg	44,8 kg
Produktstørrelse (BXHDX)mm	460X738X520	400X848X515	570X1195X512

Note: Temperaturen i hvert felt er forudsat at rummet har en temperatur på 20-25 °C, og at det er minimum 5 °C varmere end vinkølerens ønskede temperatur.